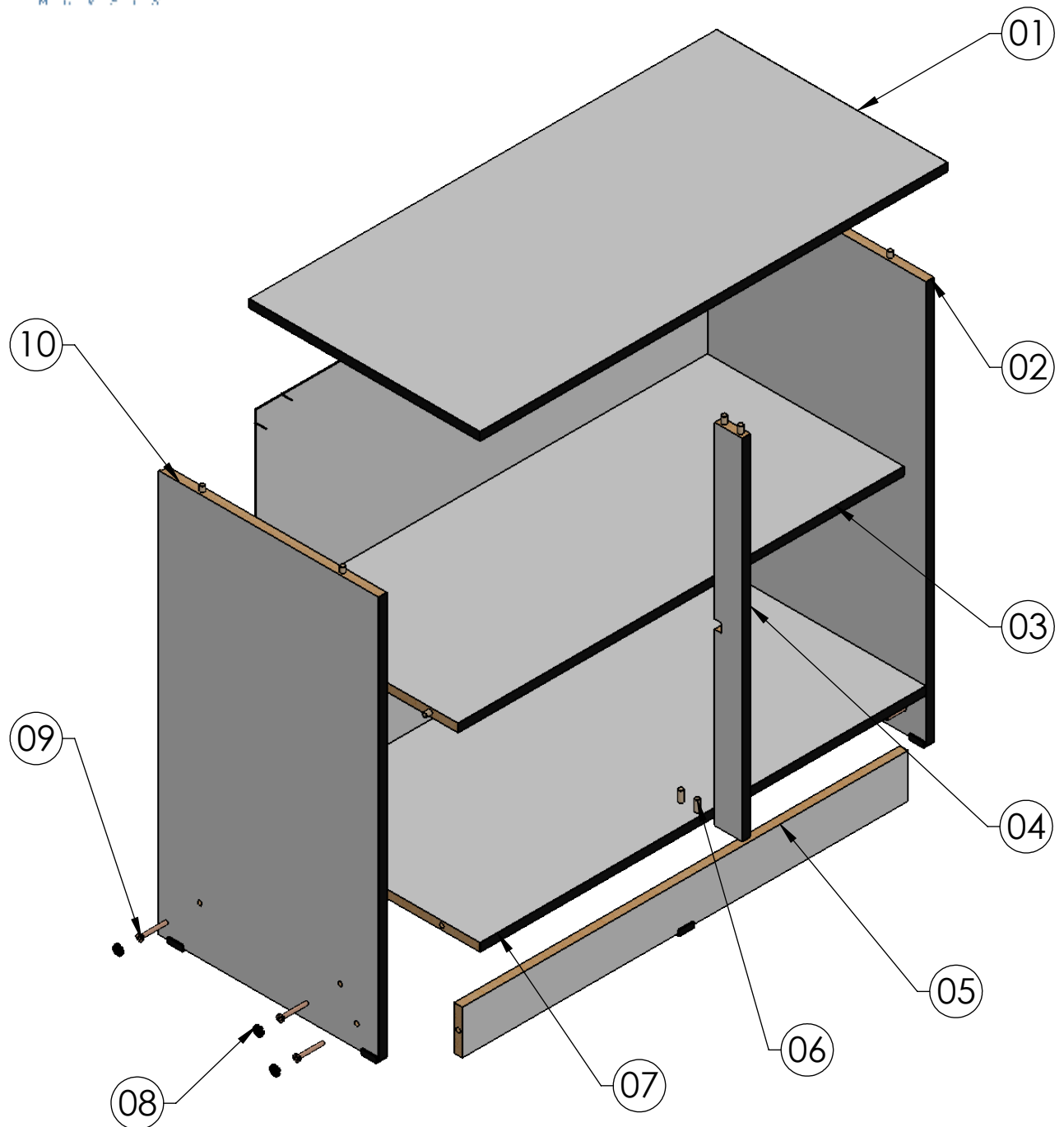
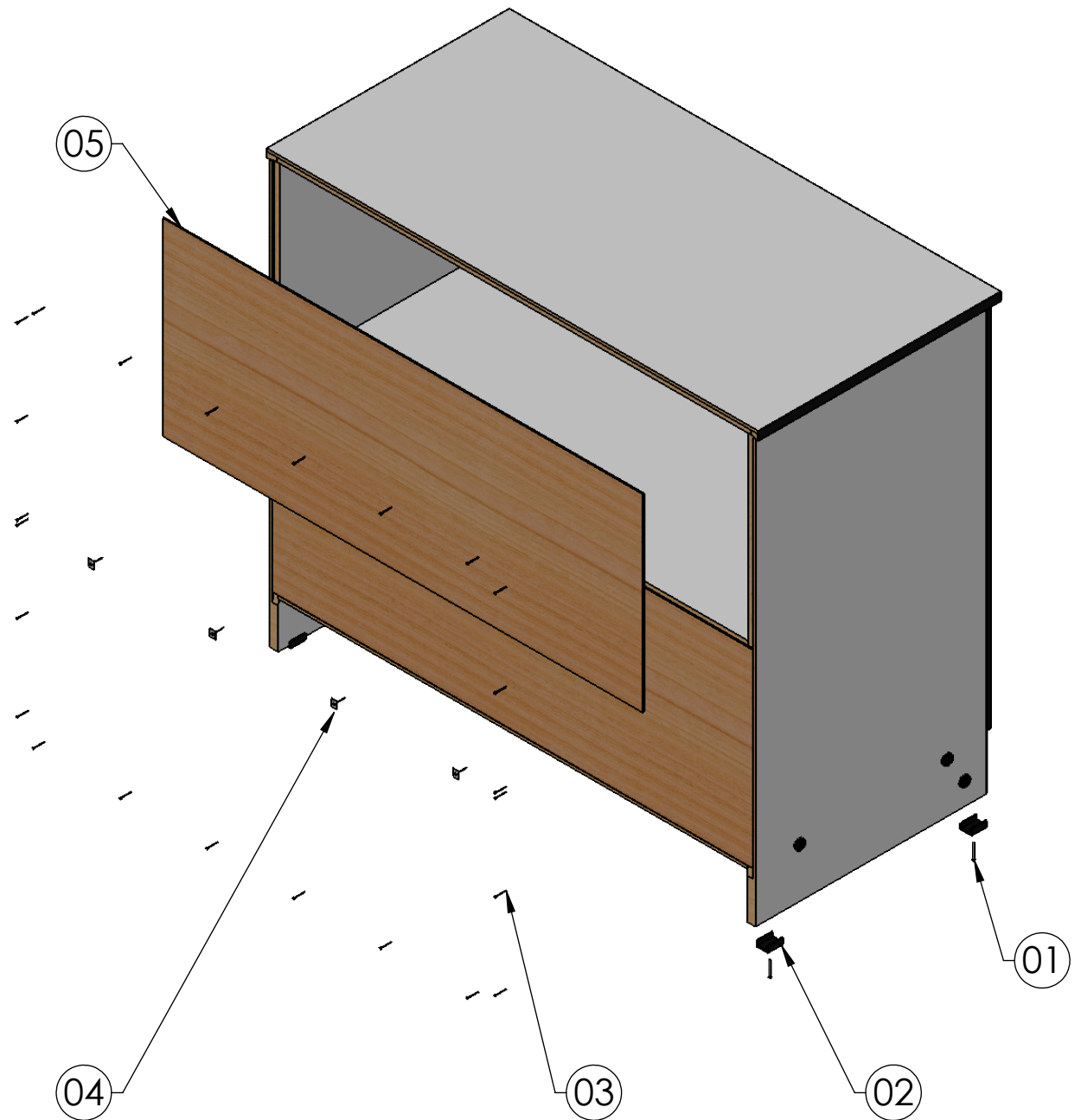


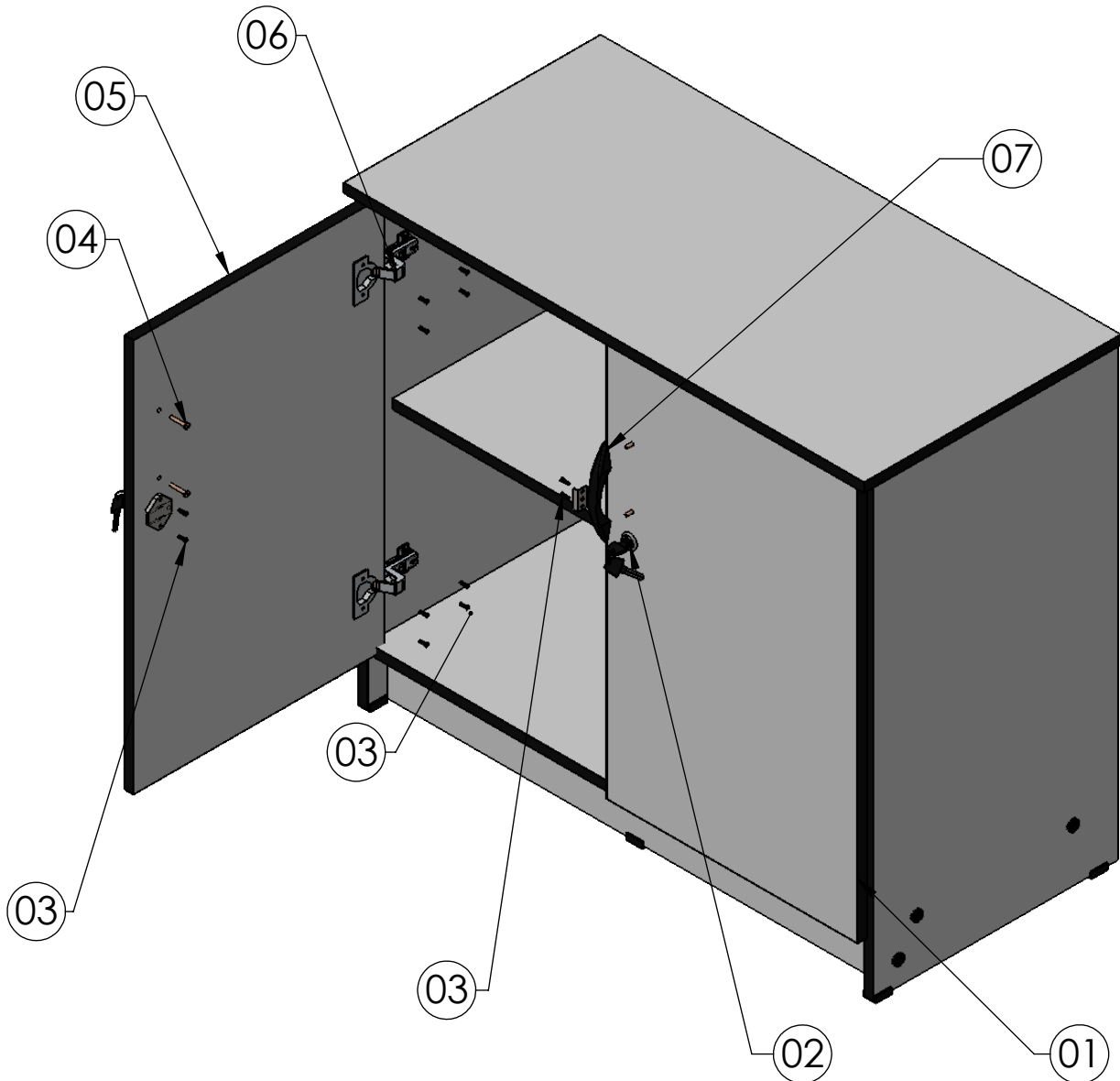
MANUAL DE MONTAGEM BALCÃO DUAS PORTAS DE ABRIR COM CHAVE



Nº DO ITEM	DESCRIÇÃO	QTD.
1	TAMPO SUPERIOR BALCÃO DUAS PORTA 850X420X15mm	1
2	LATERAL DIREITA BALCÃO 732X400X15mm	1
3	PRATELEIRA BALCÃO 2 PORTAS 810X357X15mm	1
4	TRAVESSA VERTICAL BALCÃO 2 PORTAS 637X50X15mm	1
5	RODAPÉ BALCÃO 2 PORTAS 810X80X15mm	1
6	CAVILHA	12
7	TAMPO INFERIOR BALCÃO 2 PORTAS 810X395X15mm	1
8	TAPA PARAFUSO CAB. 13	6
9	PARAFUSO 7X60 CABEÇA 13	6
10	LATERAL ESQUERDA BALCÃO 732X400X15 mm	1



Nº DO ITEM	DESCRIÇÃO	QTD.
1	PREGO 13X15 mm	5
2	SAPATA 15X27 mm	5
3	PREGO 10X10	30
4	FIXADOR DE FUNDO EUCAPLAC	4
5	FUNDO EUCAPLAC ARMÁRIO 2 PORTAS (ARM. DESMONTADO)	2



Nº DO ITEM	DESCRIÇÃO	QTD.
1	PORTA DIREITA BALCÃO COM CHAVE 644X410X15mm	1
2	FECHADURA SOPRANO	2
3	PARAFUSO CAB. CHATA 3,5X14	24
4	PARAFUSO PARA PUXADOR 4X25 CAB. PANELA	4
5	PORTA ESQUERDA BALCÃO COM CHAVE 644X410X15mm	1
6	DOBRADIÇA CALÇO ALTO SB60 MDF 35MM	4
7	PUXADOR	2