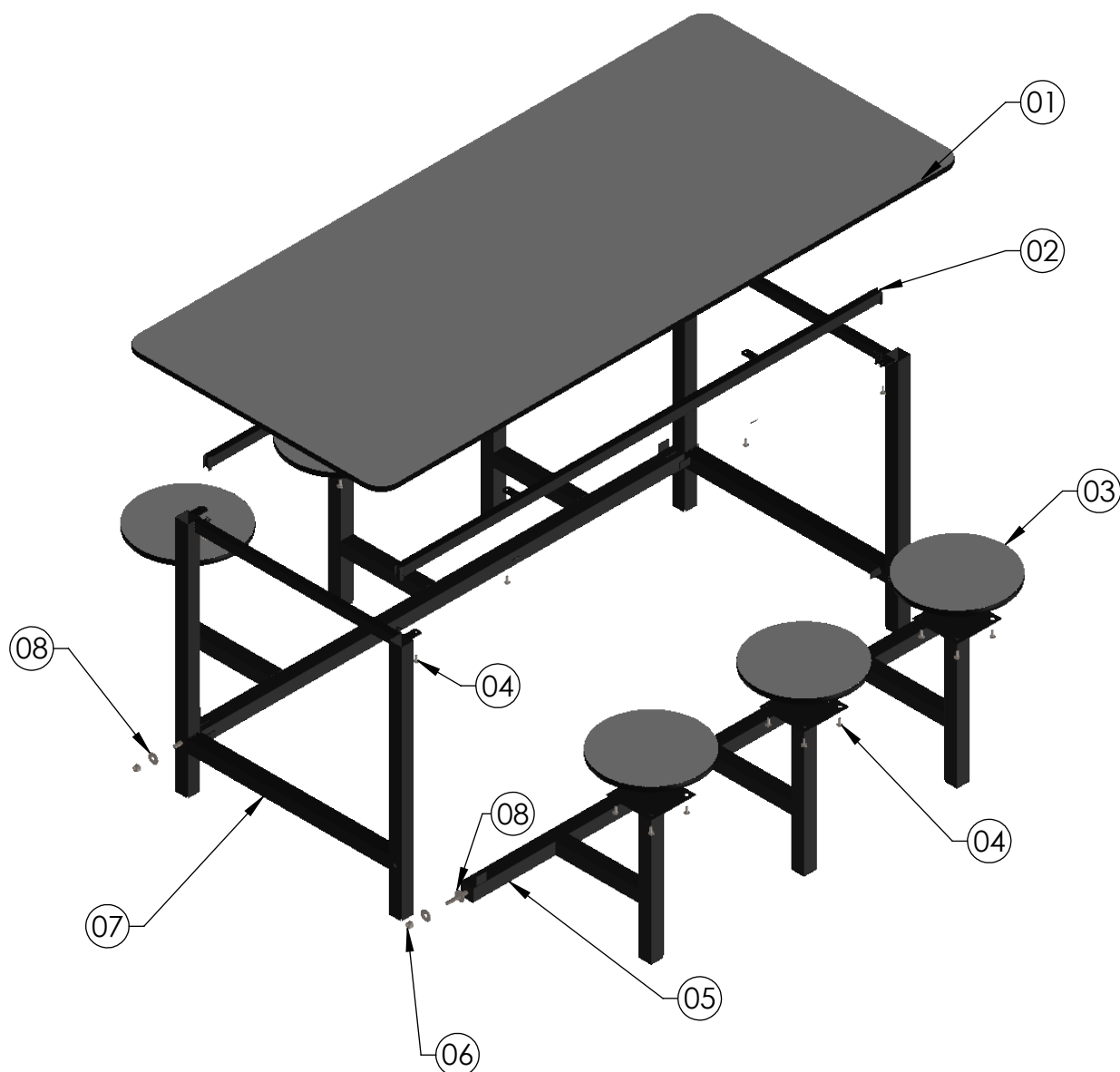


## MANUAL DE MONTAGEM MESA REFEITÓRIO ESCAMOTEÁVEL 6 LUG.



Nº DA PEÇA	DESCRIÇÃO	QTD.
1	TAMPO MESA REFEITÓRIO ESCAMOTEÁVEL 6 LUG.	1
2	TRAVESSA SUPERIOR TAMPO MESA ESCAMOTEÁVEL 6 LUG. C/ ENGATE	2
3	BANCO MESA REFEITÓRIO ESCAMOTEÁVEL	6
4	PARAFUSO 4X16 COM FLANGE	32
5	ESTRUTURA BANCO MESA ESCAMOTEÁVEL 6 LUG.	2
6	PORCA AUTO-TRAVA. 3/8	4
7	PÉ MESA REF. ESCAMOTEÁVEL	2
8	ARRUELA 3/8	8