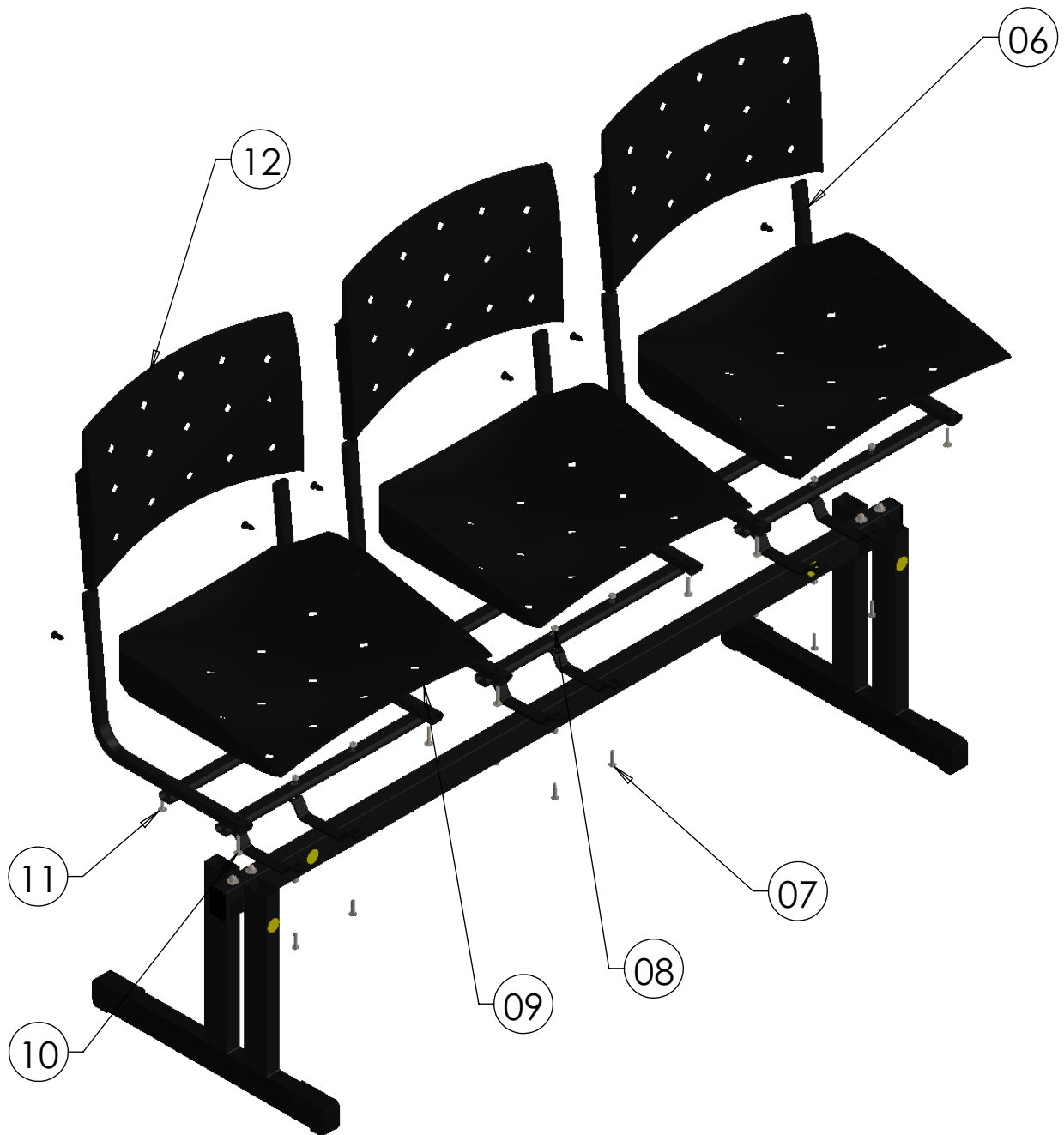


Nº DA PEÇA	DESCRIÇÃO	QTD.
1	BASE LONGARINA	2
2	TRAVESSA HORIZONTAL LONGARINA 3 LUGARES	1
3	PARAFUSO SEXT. 1/4X2.1/2 ZB	4
4	ARRUELA LISA 1/4	4
5	PORCA AUTO TRAVANTE 1/4 ZB	4



Nº DA PEÇA	DESCRIÇÃO	QTD.
6	ENCOSTO LONGARINA ASS/ENC PLÁSTICO (FERRAGEM)	3
7	PARAFUSO SEXTAVADO 1/4 X 1	12
8	PORCA SEXTAVADA 1/4 ZB	12
9	ASSENTO ERGOPLAX PRETO 13	3
10	PARAFUSO 4,5X30 CAB. PANELA	6
11	PARAFUSO 4,5X35 CAB. PANELA	6
12	ENCOSTO ERGOPLAX PRETO 13	3