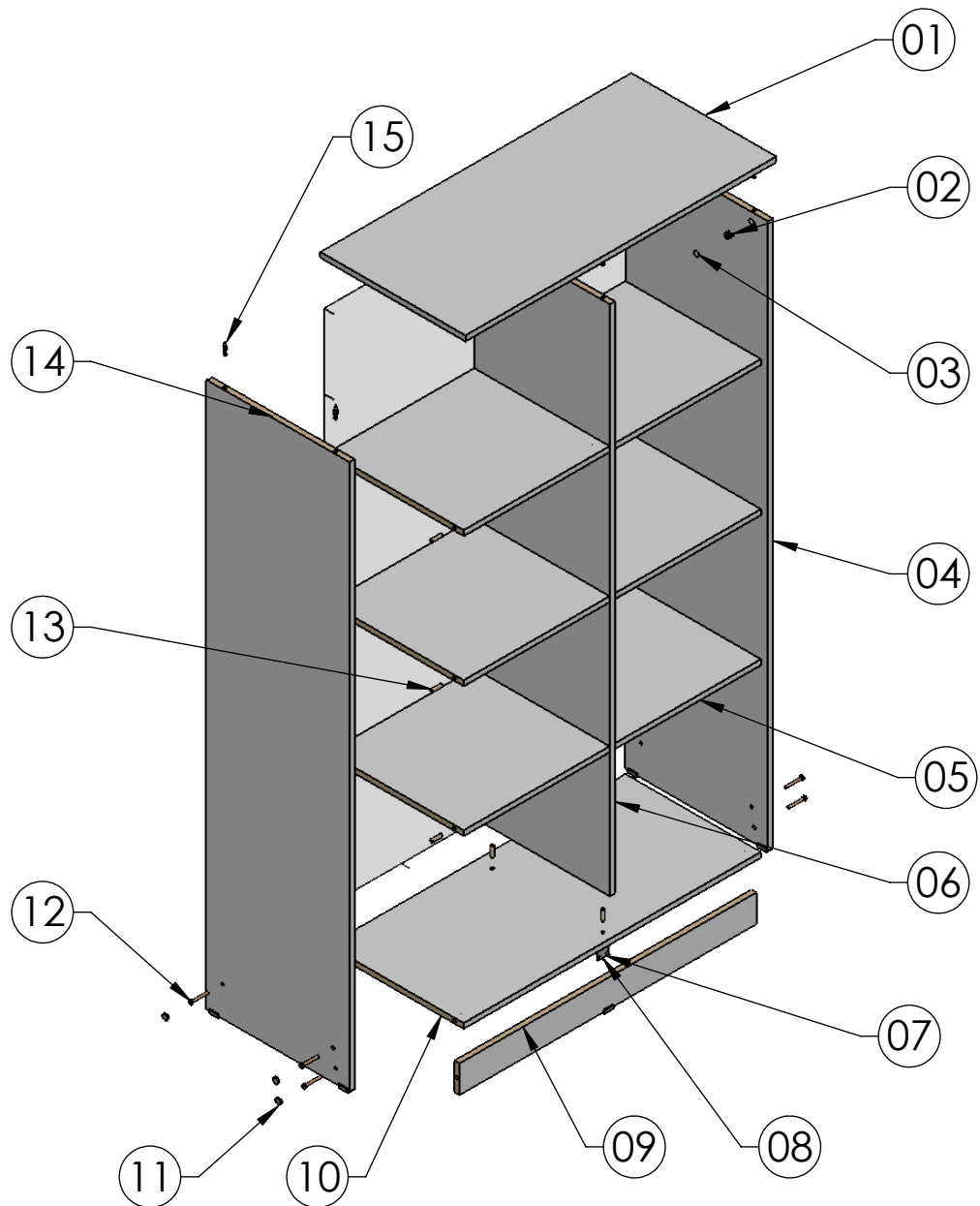
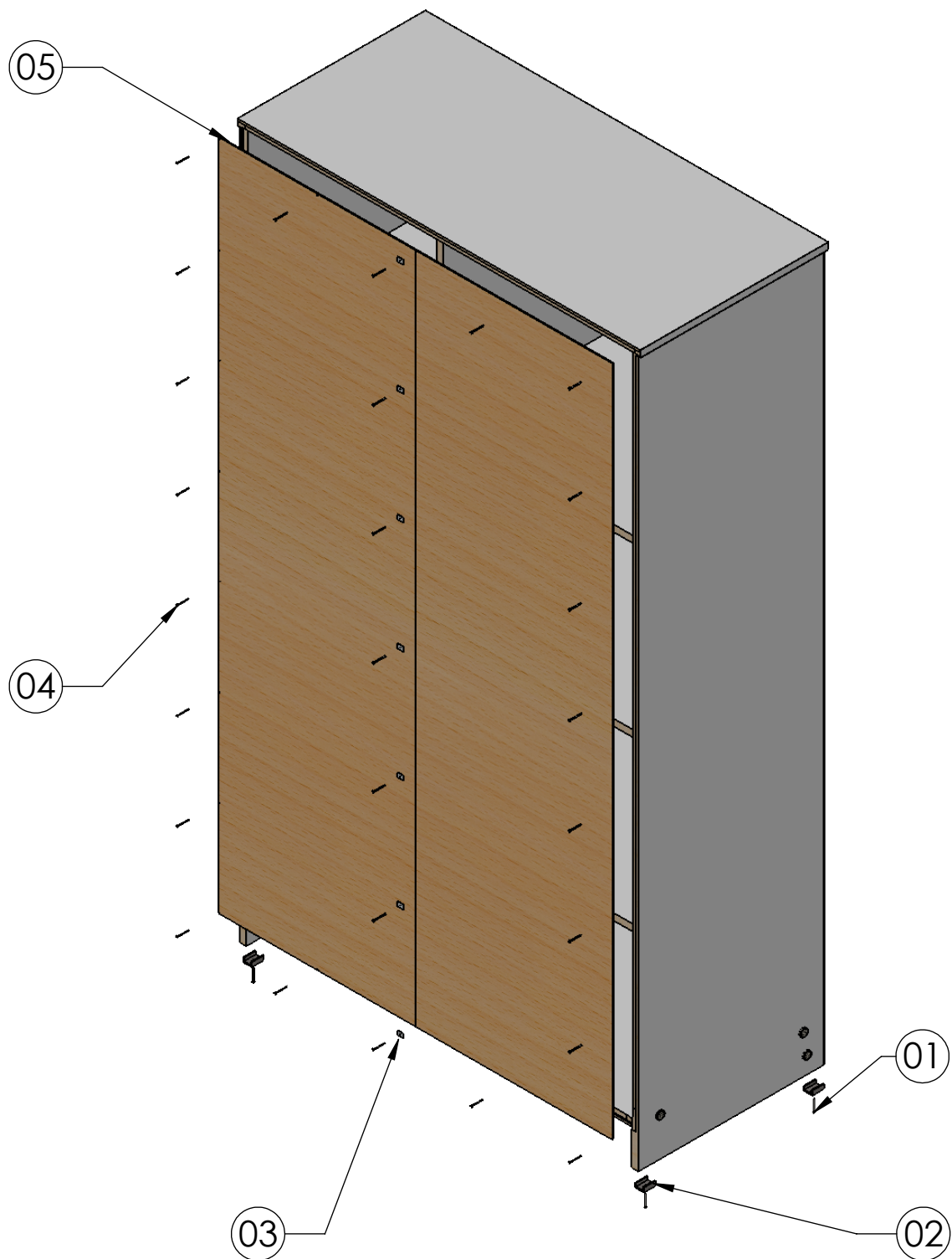


## MANUAL DE MONTAGEM ARMÁRIO DUAS PORTAS COM REFORÇO



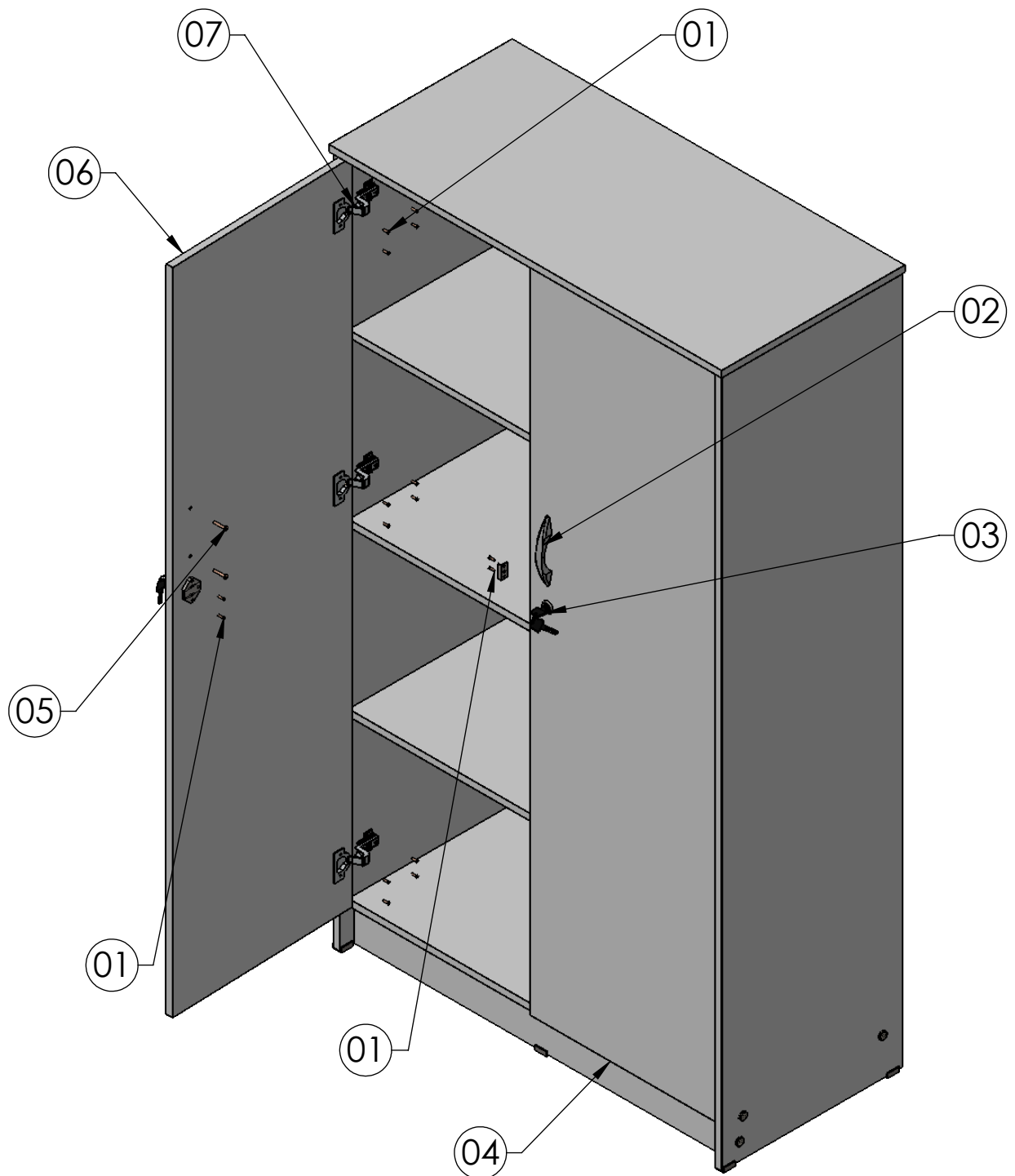
Nº DO ITEM	DESCRIÇÃO	QTD.
1	TAMPO SUPERIOR ARMÁRIO 2 PORTAS COM REFORÇO	1
2	TAMBOR SOPFIX 15X11,5 mm	6
3	ADESIVO TAPA FURO MINIFIZ	6
4	LATERAL DIREITA ARMÁRIO	1
5	PRATELEIRA ARMÁRIO 2 PORTAS COM REFORÇO	6
6	DIVISÓRIA ARMÁRIO	1
7	CANTONEIRA METÁLICA 25X25 mm	1
8	PARAFUSO CAB. CHATA 3,5X14	4
9	RODAPÉ ARMÁRIO 2 PORTAS	1
10	TAMPO INFERIOR ARMÁRIO 2 PORTAS COM REFORÇO	1
11	TAPA PARAFUSO CAB. 13	6
12	PARAFUSO 7X60 CABEÇA 13	6
13	CAVILHA	26
14	LATERAL ESQUERDA ARMÁRIO	1
15	PARAFUSO MINIFIX SIMPLES 6X34 mm	6

# MANUAL DE MONTAGEM ARMÁRIO DUAS PORTAS COM REFORÇO



Nº DO ITEM	DESCRIÇÃO	QTD.
1	PREGO 13X15 mm	5
2	SAPATA 15X27 mm	5
3	FIXADOR DE FUNDO EUCA PLAC	7
4	PREGO 10X10	60
5	FUNDO EUCA PLAC ARMÁRIO 2 PORTAS (ARM. DESMONTADO)	2

## MANUAL DE MONTAGEM ARMÁRIO DUAS PORTAS COM REFORÇO



Nº DO ITEM	DESCRIÇÃO	QTD.
1	PARAFUSO CAB. CHATA 3,5X14	32
2	PUXADOR	2
3	FECHADURA SOPRANO	2
4	PORTA DIREITA ARMÁRIO	1
5	PARAFUSO PARA PUXADOR 4X24 CAB. PANELA	4
6	PORTA ESQUERDA ARMÁRIO	1
7	DOBRADIÇA CALÇO SUPER ALTO SB60 SLIDE-ON 35mm	6