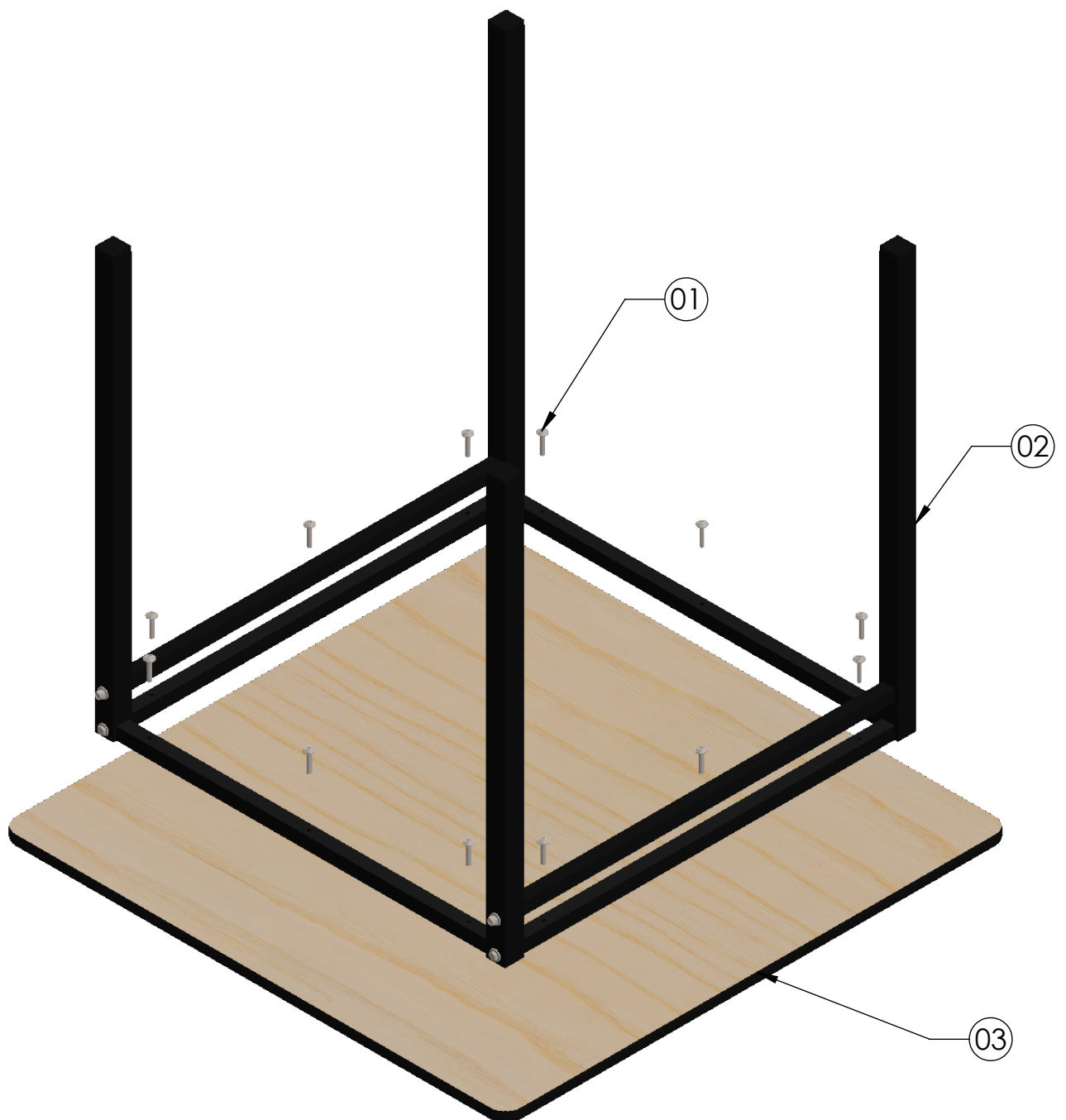


| Nº DA PEÇA | DESCRIÇÃO | QTD. |
|------------|-----------------------------------|------|
| 1 | CONJUNTO PÉ MESA CENTRAL SEXT/OIT | 2 |
| 2 | LATERAL MESA CENTRAL SEXT/OIT | 2 |
| 3 | ARRUELA LISA 1/4 POL | 8 |
| 4 | PORCA AUTO TRAVANTE 1/4 ZB | 4 |
| 5 | PARAFUSO SEXT. 1/4X1 UNC FE. ZB | 4 |
| 6 | TRAVESSA REFORÇO SEXT/OIT INF/JUV | 2 |

MANUAL DE MONTAGEM MESA COLETIVA



OBS - Sempre realizar a montagem centralizando à estrutura sobre o tampo, desconsiderando os furos existentes no mesmo, os quais são decorrentes do processo de fabricação (Imagem acima).

| Nº DO ITEM | Nº DA PEÇA | QTD. |
|------------|---------------------------------|------|
| 1 | PARAFUSO 4,5X30 C. PANELA CHIP. | 12 |
| 2 | ESTRUTURA MESA 800X800 mm | 1 |
| 3 | TAMPO 800X800 mm | 1 |